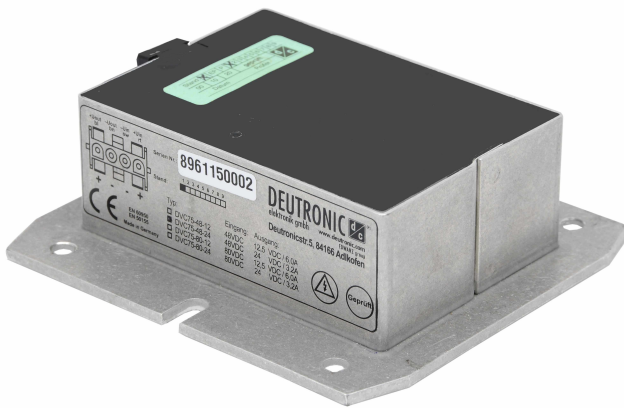


DVC75

(nom. 40-77Watt)

Gleichspannungswandler für Fahrzeuge und allgemeine
 Anwendungen

DC/DC converter for vehicles and other applications



Konzipiert für den Einsatz in rauer Umgebung
Rüttelsicherer Aufbau / vergossenes Gerät
Schutz gegen ungünstige Umwelteinflüsse
DC/DC Weitbereichseingang
Gefiltert gegen Bordnetzstörungen
Potentialtrennung 1,5kV
Aufbau nach EN60950, EN50155, EN1175, ISO20898
Geregelter Ausgang, hoher Wirkungsgrad
Kurzschluss- und Leerlauffest
Übertemperaturschutz
Parallel schaltbar

Designed for use in rough environment
Rugged construction / potted device
Protection against unfavourable environmental conditions
DC/DC wide range input
Filtered against vehicle on-board disturbances
Galvanic separation 1,5kV
Design acc. to EN60950, EN50155, EN1175, ISO20898
Regulated output, high efficiency
Short-circuit / No-load protection
Over Temperature protection
Parallel connectable

Optionen (auf Anfrage):

- Kundenspezifische Ausführungen (z.B. spez. Kabelbaum, alternative Eingangs-/Ausgangsspannungen etc.)
- Ausführung mit "E" Prüfzeichen (E1 Zulassung) für KFZ Straßeneinsatz
- Varianten für Applikationen mit Bahneinsatz

Options (on request):

- Customized devices (e.g. individual cable loom, alternative input and output voltages etc.)
- Version with "E" mark (E1 approval) for road vehicle use
- Variants for railway applications

Type	Input Voltage	Output Voltage	Output Current *)	Cat. No.
DVC75-24-5	24VDC (17-40VDC)	5VDC	8A	105100
DVC75-24-12	24VDC (17-40VDC)	12,5VDC	4A	105101
DVC75-24-20	24VDC (17-40VDC)	20VDC	2,5A	105103
DVC75-24-24	24VDC (17-40VDC)	24VDC	2A	105102
DVC75-36-12	36VDC (25-70VDC)	12,5VDC	5A	105051
DVC75-36-24	36VDC (25-70VDC)	24VDC	2,8A	105053
DVC75-48-12	48VDC (33-90VDC)	12,5VDC	6A	105083
DVC75-48-15	48VDC (33-90VDC)	15VDC	5A	105049
DVC75-48-24	48VDC (33-90VDC)	24VDC	3,2A	105092
DVC75-80-12	72/80/96/110VDC (56-154VDC)	12,5VDC	6A	105085
DVC75-80-24	72/80/96/110VDC (56-154VDC)	24VDC	3,2A	105093
DVC75-80-24/RA	72/80/96/110VDC (56-154VDC)	24VDC	3,2A	105048
DVC75-80-24/RA	72/80/96/110VDC (56-154VDC)	24VDC	3,2A	105048/2

*) Siehe Stromgrenzeinstellungen (Seite 2) / See current limitation (page 2)

Galvanisch getrennter Schaltregler Insulated switching regulator

DVC75

Alle Daten bei nominaler Eingangsspannung, Vollast und 25°C Umgebungstemperatur gemessen, wenn nicht anders gekennzeichnet. • All data at nominal input, full load and 25°C ambient temperature, if not marked otherwise. Technische Änderungen und Irrtümer vorbehalten. • Technical modifications and mistakes reserved.

Mit den Angaben im Katalog und in den Datenblättern werden Produkte beschrieben, nicht Eigenschaften zugesichert. Belastung mit „Grenzwerten“ (einfache Kombination) ist zulässig ohne bleibende Schäden der Produkte. Betrieb der Geräte mit Grenzwertbelastung für längere Zeit kann die Zuverlässigkeit beeinträchtigen. Grenzwerttoleranzen unterliegen üblichen Schwankungen.

Products are described by information contained in catalogs and data-sheets. It is not be considered as assured qualities. Stresses listed under „Maximum Rating“ (one at a time) may be applied to devices without resulting in permanent damage. The operation of the equipment for extended periods may affect device reliability. Limiting value tolerance are subject to usual fluctuation margins

D-IPS® und DEUTRONIC® sind eingetragene Marken der Deutronic Elektronik GmbH. Technische Änderungen und Irrtümer vorbehalten.
 D-IPS® and DEUTRONIC® are registered trademarks of the Deutronic Elektronik GmbH. Technical modifications and mistakes reserved.

Eingang Input

Eingangsspannungsbereich <i>Input voltage range</i>	siehe Tabelle (gilt für Dauerbetrieb) <i>see table (valid for continuous operation)</i>
mit eingeschränkter Funktion <i>With reduced functionality</i>	40V(@IN 80VDC) / 24V(@IN 48VDC) / 22V(@IN 36VDC) / 16V(@IN 24VDC)
Kurzzeit Überspannung (20ms, einmalig) <i>Transient over voltage (20ms, one time)</i>	220V(@IN 80VDC) / 100V(@IN 48VDC) / 80V(@IN 36VDC) / 50V(@IN 24VDC)
Filterung <i>Filtering</i>	Gefiltert gegen Bordnetzstörungen. <i>Filtered against vehicle on board disturbances</i>
Eingangssicherung (ist extern in Reihe vorzuschalten) <i>Input fuse (to switch external in series)</i>	T10A/250V; T10A/32V (@IN 24VDC)
Verpolschutz <i>Reverse polarity protection</i>	Bei Verpolung löst die vorzuschaltende Eingangssicherung aus <i>On reverse polarity external input fuse (upstream) is blown</i>

Ausgang Output

Ausgangsspannung (Einstellgenauigkeit) <i>Output voltage (initial setting)</i>	± 1% (@OUT 12,5 / 15 / 24VDC) / ± 3% (@OUT 5VDC)
Stromgrenzeinstellungen <i>Current limitation</i>	@IN 48 / 80VDC: ~ 1,2 x Inom (I-const) @IN 24 / 36VDC: ~ 1,1 x Inom (I-const)
Regelabweichung Uout <i>Regulation accuracy Uout</i>	
bei Laständerung stat. 10%-90% / 0-100% <i>Load regulation stat. 10%-90% / 0-100%</i>	±0,5% (typ. 0,3% = 80mV) / ± 1%
bei Laständerung dyn. 20% - 80% <i>Load regulation dyn. 20% - 80%</i>	±1,5%
Ausregelzeit ($\Delta U < 1\%$) <i>Regulation time ($\Delta U < 1\%$)</i>	< 0,5ms
bei Eingangsänderung (min.-max.) <i>Line regulation (min.-max.)</i>	±0,1%
Temperaturdrift <i>Temperature drift</i>	0-60°C <1% typ. 0,2% (-25°C - +70°C typ. 0,5%)
Parallel zur Leistungserhöhung schaltbar <i>Parallel connectable for power increase</i>	Keine Ausgleichsleitung erforderlich (auch seriell betreibbar) <i>No control lead necessary (can be connected in series)</i>
Restwelligkeit, Schaltspitzen <i>Ripple & noise (p-p), Switching spikes</i>	100mVpp
Überspannungsschutz am Ausgang <i>Over voltage protection (output)</i>	Zweiter Regelkreis begrenzt auf U nominal +20% (typ.) <i>Safety redundant regulation circuit, limiting action to U nominal +20% (typ.)</i>

Galvanisch getrennter Schaltregler Insulated switching regulator

DVC75

Alle Daten bei nominaler Eingangsspannung, Vollast und 25°C Umgebungstemperatur gemessen, wenn nicht anders gekennzeichnet. • All data at nominal input, full load and 25°C ambient temperature, if not marked otherwise. Technische Änderungen und Irrtümer vorbehalten. • Technical modifications and mistakes reserved.

Mit den Angaben im Katalog und in den Datenblättern werden Produkte beschrieben, nicht Eigenschaften zugesichert. Belastung mit „Grenzwerten“ (einfache Kombination) ist zulässig ohne bleibende Schäden der Produkte. Betrieb der Geräte mit Grenzwertbelastung für längere Zeit kann die Zuverlässigkeit beeinträchtigen. Grenzwerttoleranzen unterliegen üblichen Schwankungen.

Products are described by information contained in catalogs and data-sheets. It is not be considered as assured qualities. Stresses listed under „Maximum Rating“ (one at a time) may be applied to devices without resulting in permanent damage. The operation of the equipment for extended periods may affect device reliability. Limiting value tolerance are subject to usual fluctuation margins

D-IPS® und DEUTRONIC® sind eingetragene Marken der Deutronic Elektronik GmbH. Technische Änderungen und Irrtümer vorbehalten.
D-IPS® and DEUTRONIC® are registered trademarks of the Deutronic Elektronik GmbH. Technical modifications and mistakes reserved.

Umgebung *Environment*

Arbeitstemperatur <i>Ambient temperature operating</i>	-40°C~+75°C (max. Temperatur Basisplatte 100°C) <i>(max. temperature base plate 100°C)</i>
Lagertemperatur <i>Storage temperature</i>	-40°C~+85°C
Übertemperaturschutz <i>Over temperature protection</i>	Schutzabschaltung, selbst-reset bei Abkühlung <i>Protective shut down, self reset after cool down</i>
Feuchtigkeit <i>Humidity</i>	100% relative Feuchte, Betauung zulässig <i>100% relative humidity, dewing permitted</i>
Kühlung <i>Cooling</i>	Luftkonvektion/Kontaktkühlung auf Montagefläche <i>Natural convection/Cooling via contact to mounting surface</i>
Elektrische Sicherheit <i>Electrical safety</i>	EN60950, EN50155, EN1175, ISO20898
Schutzgrad (ohne Stecker) <i>Protective degree (not connector)</i>	IP67
Isolationsfestigkeit <i>Insulation strength</i>	1,5kV eff Eingang/Ausgang – Eingang/Gehäuse <i>1,5kV eff input/output – input/case</i> 500V eff Ausgang/Gehäuse <i>output/case</i>
EMV <i>EMC</i>	EN61204-3
Wirkungsgrad <i>Efficiency</i>	typ. 84 – 90% (82% @ U_{out} 5VDC)
Anschlüsse	ca. 10cm Kabel mit 4poligem AMP Stecker MATE-N-LOK andere Kabel/Steckerverbinder möglich. Art-Nr. 105048 (DVC75-80-24/RA): Kabeltyp halogenfrei, Ausgangskabellänge 1m (Kabelenden verzinnt) Zuordnung Litzenfarben: IN: [+]rot / [-]schwarz OUT: [+]weiß / [-]braun Art-Nr. 105048/2: wie 105048 nur Ausgangskabellänge ist 225mm
Connectors	<i>about 10cm cable with 4 pol AMP connector MATE-N-LOK</i> <i>different cable/connector possible on customers request</i> <i>Cat-No: 105048 (DVC75-80-24 RA): Type of cable halogen-free,</i> <i>Output cable length 1m (cable ends tinned)</i> <i>Assignment flying leads:</i> <i>IN: [+] red / [-] black</i> <i>OUT: [+] white / [-] brown</i> <i>Cat.-No. 105048/2: like 105048 only output cable length is 225mm</i>

Galvanisch getrennter Schaltregler *Insulated switching regulator*

DVC75

Alle Daten bei nominaler Eingangsspannung, Volllast und 25°C Umgebungstemperatur gemessen, wenn nicht anders gekennzeichnet. • All data at nominal input, full load and 25°C ambient temperature, if not marked otherwise. Technische Änderungen und Irrtümer vorbehalten. • Technical modifications and mistakes reserved.

Mit den Angaben im Katalog und in den Datenblättern werden Produkte beschrieben, nicht Eigenschaften zugesichert. Belastung mit „Grenzwerten“ (einfache Kombination) ist zulässig ohne bleibende Schäden der Produkte. Betrieb der Geräte mit Grenzwertbelastung für längere Zeit kann die Zuverlässigkeit beeinträchtigen. Grenzwerttoleranzen unterliegen üblichen Schwankungen.

Products are described by information contained in catalogs and data-sheets. It is not be considered as assured qualities. Stresses listed under „Maximum Rating“ (one at a time) may be applied to devices without resulting in permanent damage. The operation of the equipment for extended periods may affect device reliability. Limiting value tolerance are subject to usual fluctuation margins

D-IPS® und DEUTRONIC® sind eingetragene Marken der Deutronic Elektronik GmbH. Technische Änderungen und Irrtümer vorbehalten.
D-IPS® and DEUTRONIC® are registered trademarks of the Deutronic Elektronik GmbH. Technical modifications and mistakes reserved.

Wichtiger Sicherheitshinweis

Wenn am Ausgang eine externe Energiequelle (z.B. Batterie) angeschlossen wird, muss die Zuführungsleitung (+ Pol) in der Nähe der Quelle abgesichert werden.

Empfohlener Sicherungswert: 1,1 .. 1,2 x I_{nom}

Important safety note

*If an external energy source (e.g. battery) is connected to the output of the converter, the supply line (+ pole) must be fused close by the source.
 Recommended fusing: 1,1 .. 1,2 x I_{nom}*

Abmessungen (LxBxH)

110 (93)x 100 (68) x 38 mm

Dimensions (LxWxH)

Aluminium

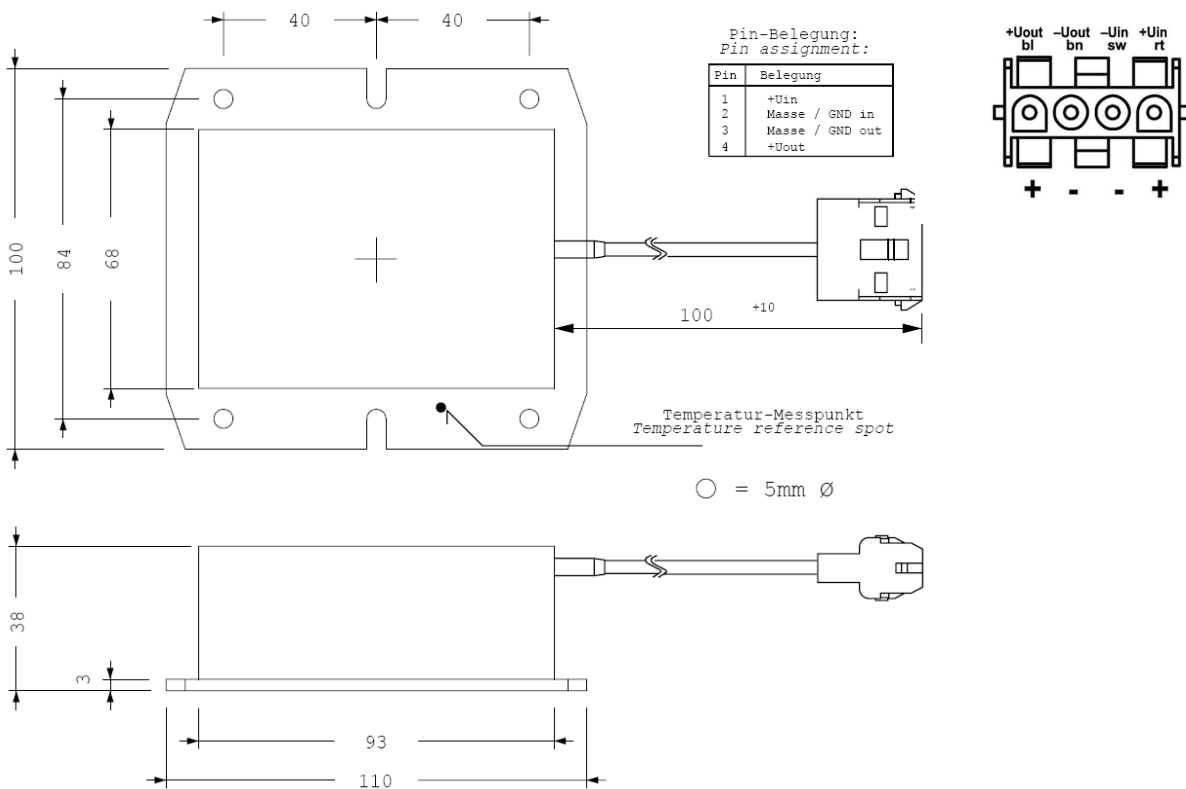
Gehäuse

Case

Gewicht

ca. 450g

Weight



Galvanisch getrennter Schaltregler
Insulated switching regulator

DVC75

Alle Daten bei nominaler Eingangsspannung, Volllast und 25°C Umgebungstemperatur gemessen, wenn nicht anders gekennzeichnet. • All data at nominal input, full load and 25°C ambient temperature, if not marked otherwise. Technische Änderungen und Irrtümer vorbehalten. • Technical modifications and mistakes reserved.

Mit den Angaben im Katalog und in den Datenblättern werden Produkte beschrieben, nicht Eigenschaften zugesichert. Belastung mit „Grenzwerten“ (einfache Kombination) ist zulässig ohne bleibende Schäden der Produkte. Betrieb der Geräte mit Grenzwertbelastung für längere Zeit kann die Zuverlässigkeit beeinträchtigen. Grenzwerttoleranzen unterliegen üblichen Schwankungen.

Products are described by information contained in catalogs and data-sheets. It is not be considered as assured qualities. Stresses listed under „Maximum Rating“ (one at a time) may be applied to devices without resulting in permanent damage. The operation of the equipment for extended periods may affect device reliability. Limiting value tolerance are subject to usual fluctuation margins

D-IPS® und DEUTRONIC® sind eingetragene Marken der Deutronic Elektronik GmbH. Technische Änderungen und Irrtümer vorbehalten.
 D-IPS® and DEUTRONIC® are registered trademarks of the Deutronic Elektronik GmbH. Technical modifications and mistakes reserved.