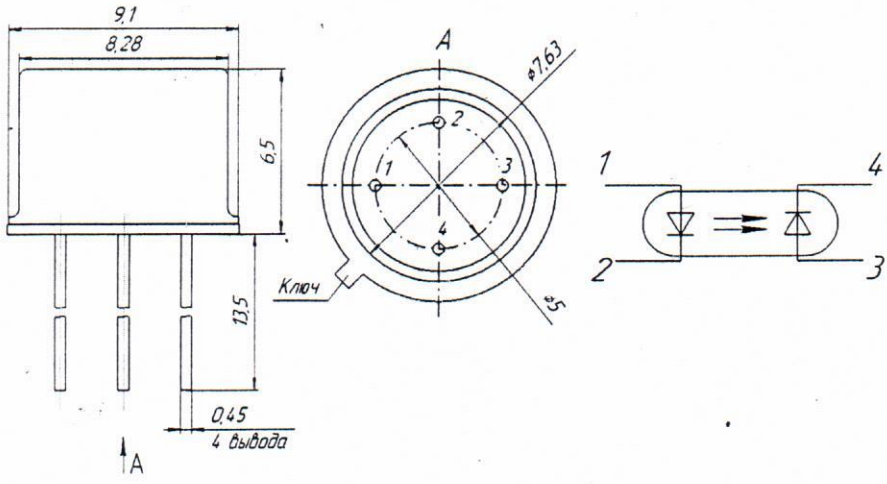


ОПТОПАРА ДИОДНАЯ

АОД130Г
аА0.336.565 ТУ/02

Предварительная информация

Применение	Назначение выводов	
<p>Предназначена для использования в качестве элементов гальванической развязки в системах контроля и передачи данных, переключаемых источниках питания, аналого-цифровых и цифро-аналоговых преобразователях, для связи с периферийными устройствами ЭВМ и другой современной РЭА.</p> <p>Функциональный аналог ЗОД129Б</p>	<p>4^х выводной металlostеклянный корпус</p> 	

ЭЛЕКТРИЧЕСКИЕ ПАРАМЕТРЫ при нормальных климатических условиях (25 °С)

Наименование параметра, единица измерения (режим измерения)	Обозначение	Норма	
		не менее	не более
1	2	3	4
Коэффициент передачи по току ($I_{вх} = 10 \text{ мА}$, $U_{вых.обр} = 5 \text{ В}$), %	K_i	2,0	
Входное напряжение ($I_{вх} = 10 \text{ мА}$), В	$U_{вх}$		1,5
Ток утечки на выходе ($U_{вых.обр} = 8 \text{ В}$), мкА	$I_{ут}$		1,0
Время нарастания выходного сигнала ($I_{вх.и} = 10 \text{ мА}$, $U_{вых.обр} = 10 \text{ В}$), нс	$t_{нр}$		105
Время спада выходного сигнала ($I_{вх.и} = 10 \text{ мА}$, $U_{вых.обр} = 10 \text{ В}$), нс	$t_{сп}$		105
Сопротивление изоляции ($U_{из} = 500 \text{ В}$), Ом	$R_{из}$	10^9	
Проходная емкость ($U_{из} = 0 \text{ В}$), пФ	$C_{пр}$		2,0